

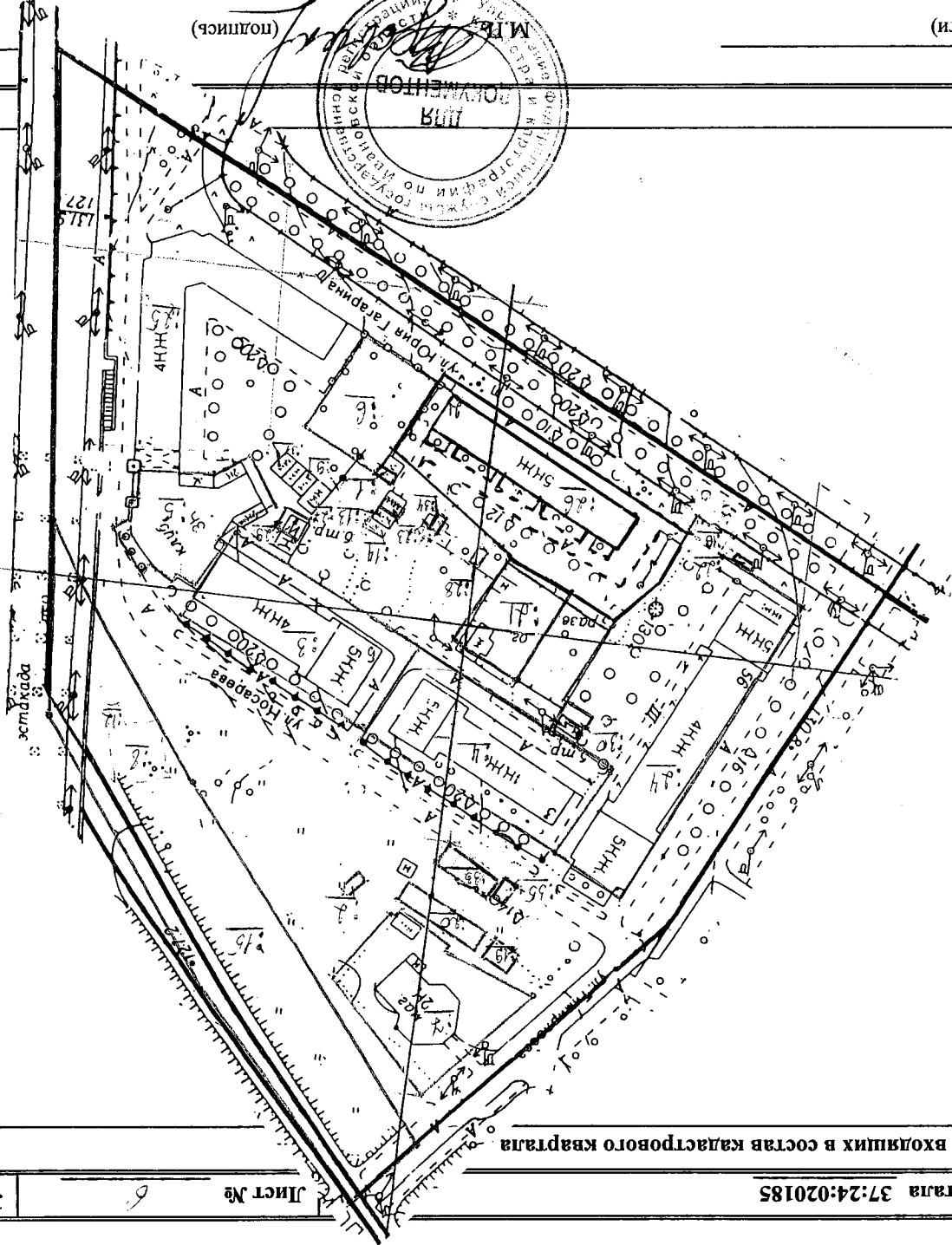
1 Кадастровый номер кадастрового квартала 37:24:020185

Лист № 6

3

Всего листов 6

4 План размещения земельных участков, входящих в состав кадастрового квартала



5 Масштаб 1:2000

специалист-эксепрт

(наименование должности)

(подпись)

Вдовина Т.В.

(инициалы, фамилия)

КАДАСТРОВЫЙ ПЛАН ТЕРРИТОРИИ (выписка из государственного кадастра недвижимости)

01.07.2010 № 24/10-19331

1 Кадастровый номер кадастрового квартала 37:24:020185								
4 Общие сведения о земельных участках в кадастровом квартале								
№ п/п	Номер земельного участка в кадастровом квартале	Местоположение (адрес)	Категория земель	Разрешенное использование	Площадь	Кадастровая стоимость	Вид вещного права	Обременения
1	2	3	4	5	6	7	8	9
24	:28	обл. Ивановская, г. Иваново, ул. Гагарина, во дворе дома 2	Земли населенных пунктов	Индивидуальный гараж	15 кв.м	24.6066 тыс.руб.	Государственная собственность	-
25	:29	обл. Ивановская, г. Иваново, ул. Косарева, рядом с домовладением № 5	Земли населенных пунктов	для трансформаторной подстанции	56 ± 2 кв.м	27.13536 тыс.руб.	собственность	Аренда земли
26	:30	обл. Ивановская, г. Иваново, ул. Тимирязева, рядом с домовладением № 56	Земли населенных пунктов	для трансформаторной подстанции	75 ± 2 кв.м	36.342 тыс.руб.	собственность	Аренда земли
27	:31	обл. Ивановская, г. Иваново, пр-кт Ленина, во дворе дома 73	Земли населенных пунктов	Индивидуальный гараж	15 кв.м	24.8091 тыс.руб.	Государственная собственность	-
28	:33	обл. Ивановская, г. Иваново, ул. Косарева	Земли населенных пунктов	Для установки железобетонных гаражей	115 кв.м	187.6133 тыс.руб.	-	-
29	:34	обл. Ивановская, г. Иваново, ул. Гагарина, дом 2, строение 2	Земли населенных пунктов	для гаража	24 ± 2 кв.м	39.288 тыс.руб.	-	-
30	:35	обл. Ивановская, г. Иваново, ул. Косарева, у дома 7	Земли населенных пунктов	для установки железобетонного гаража, не являющегося объектом недвижимости	22 ± 2 кв.м	36.014 тыс.руб.	Сведения о земельном участке носят временный характер	-

специалист-эксперт

(наименование должности)



Вдовина Т.В.
(инициалы, фамилия)

КАДАСТРОВЫЙ ПЛАН ТЕРРИТОРИИ (выписка из государственного кадастра недвижимости)

КПТ.2

01.07.2010 № 24/10-19331

1 Кадастровый номер кадастрового квартала 37:24:020185								
4 Общие сведения о земельных участках в кадастровом квартале								
№ п/п	Номер земельного участка в кадастровом квартале	Местоположение (адрес)	Категория земель	Разрешенное использование	Площадь	Кадастровая стоимость	Вид вещного права	Обременения
1	2	3	4	5	6	7	8	9
17	:21	обл. Ивановская, г. Иваново, ул. Косарева, дом 7а	Земли населенных пунктов	индивидуальное жилищное строительство	664 кв.м	277.09384 тыс.руб.	Государственная собственность	-
18	:22	обл. Ивановская, г. Иваново, ул. Гагарина	Земли населенных пунктов	торговый киоск	13 кв.м	56.56833 тыс.руб.	Государственная собственность	-
19	:23	обл. Ивановская, г. Иваново, ул. Косарева, во дворе дома №7	Земли населенных пунктов	Гараж	21.1 кв.м	34.63971 тыс.руб.	-	-
20	:24	обл. Ивановская, г. Иваново, ул. Тимирязева, дом 56	Земли населенных пунктов	для многоквартирного жилого дома	4105 ± 22 кв.м	10284.29755 тыс.руб.	Общая долевая собственность доля в праве пропорциональна размеру общей площади помещения	-
21	:25	обл. Ивановская, г. Иваново, пр-кт Ленина, дом 73	Земли населенных пунктов	многоквартирный 4-х этажный жилой дом	2394.7 кв.м	6112.80701 тыс.руб.	Государственная собственность	-
22	:26	обл. Ивановская, г. Иваново, ул. Гагарина, дом 2	Земли населенных пунктов	для многоквартирного жилого дома	3125 ± 20 кв.м	7905.21875 тыс.руб.	Общая долевая собственность доля в праве пропорциональна размеру общей площади помещения	-
23	:27	обл. Ивановская, г. Иваново, ул. Косарева, во дворе дома 5	Земли населенных пунктов	Индивидуальный гараж	23.9 кв.м	39.40608 тыс.руб.	Государственная собственность	-

специалист-эксперт

(наименование должности)



(подпись)

Вдовина Т.В.

(инициалы, фамилия)

КАДАСТРОВЫЙ ПЛАН ТЕРРИТОРИИ (выписка из государственного кадастра недвижимости)

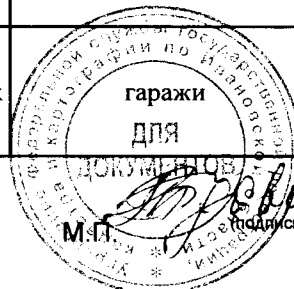
КПТ.2

01.07.2010 № 24/10-19331

1 Кадастровый номер кадастрового квартала 37:24:020185								
4 Общие сведения о земельных участках в кадастровом квартале								
№ п/п	Номер земельного участка в кадастровом квартале	Местоположение (адрес)	Категория земель	Разрешенное использование	Площадь	Кадастровая стоимость	Вид вещного права	Обременения
1	2	3	4	5	6	7	8	9
8	:8	обл. Ивановская, г. Иваново, ул. Косарева	Земли населенных пунктов	гаражи	184 кв.м	302.11328 тыс.руб.	Государственная собственность	-
9	:9	обл. Ивановская, г. Иваново, пр-кт Ленина	Земли населенных пунктов	гараж	14.4 кв.м	23.15516 тыс.руб.	Государственная собственность	Аренда земли
10	:10	обл. Ивановская, г. Иваново, ул. Гагарина	Земли населенных пунктов	остановочный павильон с торговым киоском	24.5 кв.м	104.41584 тыс.руб.	Государственная собственность	-
11	:12	обл. Ивановская, г. Иваново, ул. Косарева	Земли населенных пунктов	гараж	24 кв.м	39.40608 тыс.руб.	Государственная собственность	Аренда земли
12	:13	обл. Ивановская, г. Иваново, ул. Косарева, во дворе дома № 5	Земли населенных пунктов	гараж	30 кв.м	49.2576 тыс.руб.	Государственная собственность	Аренда земли
13	:14	обл. Ивановская, г. Иваново, ул. Косарева	Земли населенных пунктов	гараж	30 кв.м	49.2576 тыс.руб.	Государственная собственность	Аренда земли
14	:15 (входит в единое землепользование 37:24:000000:2)	обл. Ивановская, г. Иваново	Земли населенных пунктов	полоса отвода железной дороги	5622 кв.м	2724.19632 тыс.руб.	Федеральная собственность	Аренда земли; субаренда части земельного участка
15	:19	обл. Ивановская, г. Иваново, ул. Тимирязева, около дома № 58	Земли населенных пунктов	гаражи	49 кв.м	79.73917 тыс.руб.	Государственная собственность	-
16	:20	обл. Ивановская, г. Иваново, ул. Тимирязева, около дома № 58	Земли населенных пунктов	гаражи	170 кв.м	277.0575 тыс.руб.	Государственная собственность	-

специалист-эксперт

(наименование должности)



Вдовина Т.В.

(инициалы, фамилия)

КАДАСТРОВЫЙ ПЛАН ТЕРРИТОРИИ (выписка из государственного кадастра недвижимости)

01.07.2010 № 24/10-19331

1 Кадастровый номер кадастрового квартала 37:24:020185								
4 Общие сведения о земельных участках в кадастровом квартале								
№ п/п	Номер земельного участка в кадастровом квартале	Местоположение (адрес)	Категория земель	Разрешенное использование	Площадь	Кадастровая стоимость	Вид вещного права	Обременения
1	2	3	4	5	6	7	8	9
1	:1	обл. Ивановская, г. Иваново, ул. Гагарина, во дворе дома № 2	Земли населенных пунктов	гараж	15 кв.м	24.76695 тыс.руб.	Государственная собственность	Аренда земли
2	:2	обл. Ивановская, г. Иваново, ул. Косарева, в районе дома № 7	Земли населенных пунктов	гараж из сборных железобетонных конструкций	22 кв.м	35.90972 тыс.руб.	Государственная собственность	-
3	:3	обл. Ивановская, г. Иваново, ул. Косарева, дом 5	Земли населенных пунктов	многоквартирный жилой дом	2019 кв.м	5113.66263 тыс.руб.	Общая долевая собственность доля в праве пропорциональна размеру общей площади помещения	-
4	:4	обл. Ивановская, г. Иваново, ул. Косарева, дом 7	Земли населенных пунктов	многоквартирный жилой дом	2375 кв.м	5980.17875 тыс.руб.	-	Аренда земли
5	:5	обл. Ивановская, г. Иваново, пр-кт Ленина, дом 73	Земли населенных пунктов	многоквартирный 4-х этажный жилой дом	1062 кв.м	2701.68552 тыс.руб.	Общая долевая собственность Доля в праве пропорциональна размеру общей площади помещения	-
6	:6	обл. Ивановская, г. Иваново, пр-кт Ленина, 73	Земли населенных пунктов	детская игровая площадка	968 кв.м	11030.21875 тыс.руб.	Государственная собственность	-
7	:7	обл. Ивановская, г. Иваново, ул. Тимирязева, 58	Земли населенных пунктов	торговый дом с гостиницей и офисом	1712 кв.м	16700.50864 тыс.руб.	Государственная собственность	Аренда земли

специалист-эксперт

(наименование должности)



Вдовина Т.В.

(инициалы, фамилия)

Отдел кадастрового учета и кадастровой оценки недвижимости Управления Росреестра по Ивановской области

(полное наименование органа кадастрового учета, осуществляющего государственный кадастровый учет земельных участков на территории соответствующего кадастрового округа)

КАДАСТРОВЫЙ ПЛАН ТЕРРИТОРИИ (выписка из государственного кадастра недвижимости)

КПТ.1

01.07.2010 № 24/10-19331

1	Кадастровый номер кадастрового квартала	37:24:020185	2	Лист № <u>1</u>	3	Всего листов <u>6</u>
4	Площадь кадастрового квартала	4.93 га				
5	Состав кадастрового плана территории:	Листов	Имя файла		Размер	
	Раздел "Общие сведения о земельных участках в кадастровом квартале"	4				
	Раздел "План (чертеж, схема) земельных участков, расположенных в кадастровом квартале"	1				
6	Особые отметки:	В соответствии с Постановлением государственного органа исполнительной власти РФ от 07.06.1999 № 500-1 квартал, ограничен ориентирами: Граница кадастрового квартала 37:24:020185 проходит: на юго-восток - по границе кадастрового квартала 37:24:020501 по оси железнодорожного полотна, далее на юг - по оси проспекта Ленина, затем граница уходит на северо-запад - по оси улицы Юрия Гагарина, затем на северо-восток - по оси улицы Тимирязева				

_____ специалист-эксперт

(наименование должности)



_____ Вдовина Т.В.

(инициалы, фамилия)

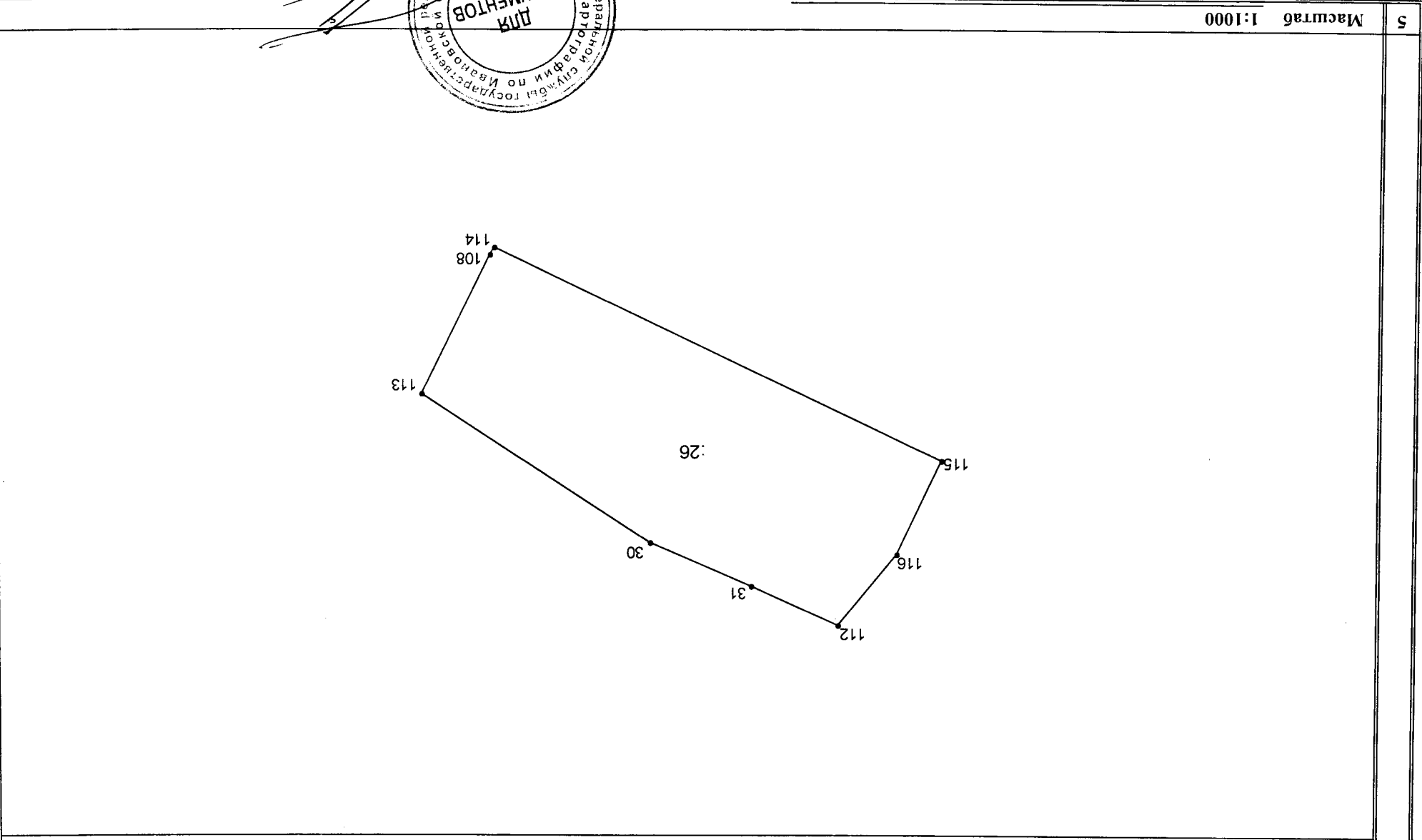
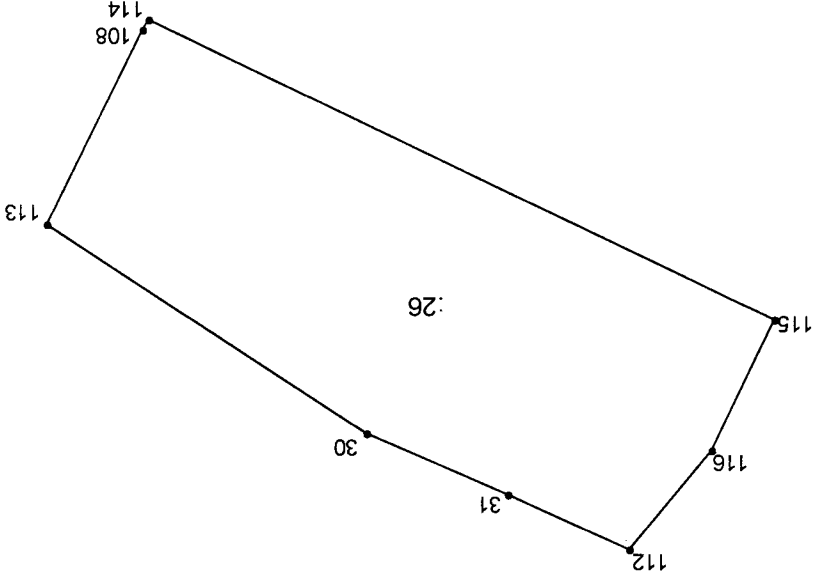
КАДАСТРОВАЯ ВЫПИСКА О ЗЕМЕЛЬНОМ УЧАСТКЕ (выписка из государственного кадастра недвижимости)

15.06.2010 № 24/10-17633

КВ.2

1	Кадастровый номер	37:24:020185:26
2	Лист №	2
3	Всего листов	2

4 План (черт. схема) земельного участка



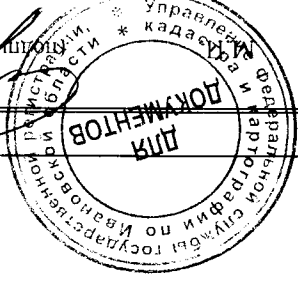
5 Масштаб 1:1000

Начальник отдела

(наименование должности)

Герасимова Т.Н.

(инициалы, фамилия)



Отдел кадастрового учета и кадастровой оценки недвижимости Управления Росреестра по Ивановской области

(полное наименование органа кадастрового учета, осуществляющего государственный кадастровый учет земельных участков на территории соответствующего кадастрового округа)

КАДАСТРОВАЯ ВЫПИСКА О ЗЕМЕЛЬНОМ УЧАСТКЕ (выписка из государственного кадастра недвижимости)

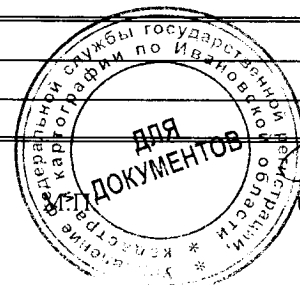
КВ.1

15.06.2010 № 24/10-17633

1	Кадастровый номер <u>37:24:020185:26</u>	2	Лист № <u>1</u>	3	Всего листов <u>2</u>			
Общие сведения								
4	Предыдущие номера: <u>(У37:24:02 01 85:0003)</u>							
5					6	Дата внесения номера в государственный кадастр недвижимости: <u>28.02.2006</u>		
7	Местоположение: <u>обл. Ивановская, г. Иваново, ул. Гагарина, дом 2</u>							
8	Категория земель:							
8.1	Земли сельскохозяйственного назначения	Земли населенных пунктов	Земли промышленности, энергетики, транспорта, связи, радиовещания, телевидения, информатики, земли для обеспечения космической деятельности, земли обороны, безопасности и земли иного специального назначения	Земли особо охраняемых территорий и объектов	Земли лесного фонда	Земли водного фонда	Земли запаса	Категория не установлена
8.2	-	весь	-	-	-	-	-	-
9	Разрешенное использование/назначение: <u>для многоквартирного жилого дома</u>							
10	Фактическое использование /характеристика деятельности/: -							
11	Площадь: <u>3125±20 кв.м.</u>	12	Кадастровая стоимость (руб.): <u>7905218.75</u>	13	Удельный показатель кадастровой стоимости (руб/м ²): <u>2529.67</u>	14	Система координат: <u>Местная</u>	
15	Сведения о правах:							
Вид права			Правообладатель			Особые отметки		
Общая долевая собственность			Собственники помещений многоквартирного дома			Размер доли: доля в праве пропорциональна размеру общей площади помещения, п.2 ст.16 Федерального закона "О введении в действие Жилищного кодекса Российской Федерации" от 29.12.2004 № 189-ФЗ		
16	Особые отметки: <u>Кадастровый номер 37:24:020185:26 равнозначен кадастровому номеру 37:24:02 01 85:0026</u>							
17	Характер сведений ГКН (статус записи о земельном участке) -							
18	Дополнительные сведения		18.1	-				
			18.2	-				
			18.3	-				

Начальник отдела

(наименование должности)



(подпись)

Герасимова Т.Н.

(инициалы, фамилия)