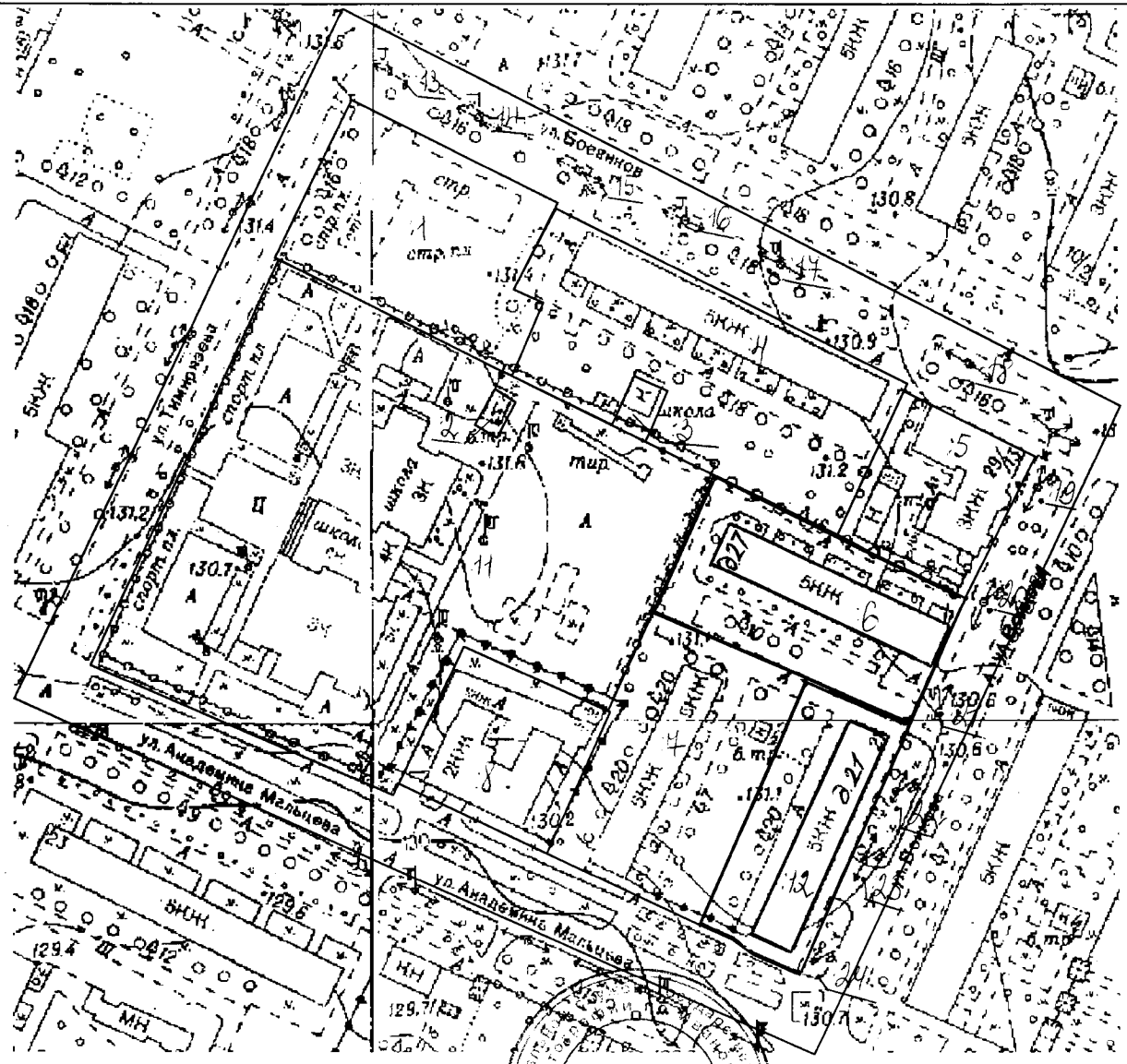


1	Кадастровый номер кадастрового квартала <u>37:24:020166</u>	2	Лист № <u>6</u>
---	---	---	-----------------

4	План размещения земельных участков, входящих в состав кадастрового квартала		
---	---	--	--



5	Масштаб <u>1:2000</u>		
---	-----------------------	--	--

специалист-эксперт  
(наименование должности)



*(подпись)*

Вдовина Т.В.  
(инициалы, фамилия)

## КАДАСТРОВЫЙ ПЛАН ТЕРРИТОРИИ (выписка из государственного кадастра недвижимости)

01.07.2010 № 24/10-19326

1 Кадастровый номер кадастрового квартала 37:24:020166								
4 Общие сведения о земельных участках в кадастровом квартале								
№ п/п	Номер земельного участка в кадастровом квартале	Местоположение (адрес)	Категория земель	Разрешенное использование	Площадь	Кадастровая стоимость	Вид вещного права	Обременения
1	2	3	4	5	6	7	8	9
21	:23 (входит в единое землепользование 37:24:000000:119)	обл. Ивановская, г. Иваново	Земли населенных пунктов	Для размещения опор ЛЭП уличного освещения "Каскад 85"	1 кв.м	0.48456 тыс.руб.	Государственная собственность	-
22	:24 (входит в единое землепользование 37:24:000000:119)	обл. Ивановская, г. Иваново	Земли населенных пунктов	Для размещения опор ЛЭП уличного освещения "Каскад 85"	1 кв.м	0.48456 тыс.руб.	Государственная собственность	-

специалист-эксперт

(наименование должности)

Вдовина Т.В.  
(инициалы, фамилия)

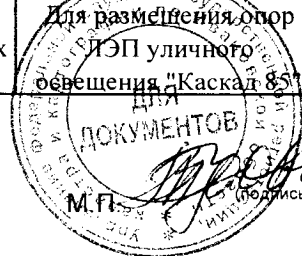
## КАДАСТРОВЫЙ ПЛАН ТЕРРИТОРИИ (выписка из государственного кадастра недвижимости)

01.07.2010 № 24/10-19326

1 Кадастровый номер кадастрового квартала 37:24:020166								
4 Общие сведения о земельных участках в кадастровом квартале								
№ п/п	Номер земельного участка в кадастровом квартале	Местоположение (адрес)	Категория земель	Разрешенное использование	Площадь	Кадастровая стоимость	Вид вещного права	Обременения
1	2	3	4	5	6	7	8	9
11	:13 (входит в единое землепользование 37:24:000000:119)	обл. Ивановская, г. Иваново	Земли населенных пунктов	Для размещения опор ЛЭП уличного освещения "Каскад 85"	1 кв.м	1.69332 тыс.руб.	Государственная собственность	-
12	:14 (входит в единое землепользование 37:24:000000:119)	обл. Ивановская, г. Иваново	Земли населенных пунктов	Для размещения опор ЛЭП уличного освещения "Каскад 85"	1 кв.м	0.48456 тыс.руб.	Государственная собственность	-
13	:15 (входит в единое землепользование 37:24:000000:119)	обл. Ивановская, г. Иваново	Земли населенных пунктов	Для размещения опор ЛЭП уличного освещения "Каскад 85"	1 кв.м	0.48456 тыс.руб.	Государственная собственность	-
14	:16 (входит в единое землепользование 37:24:000000:119)	обл. Ивановская, г. Иваново	Земли населенных пунктов	Для размещения опор ЛЭП уличного освещения "Каскад 85"	1 кв.м	0.48456 тыс.руб.	Государственная собственность	-
15	:17 (входит в единое землепользование 37:24:000000:119)	обл. Ивановская, г. Иваново	Земли населенных пунктов	Для размещения опор ЛЭП уличного освещения "Каскад 85"	1 кв.м	0.48456 тыс.руб.	Государственная собственность	-
16	:18 (входит в единое землепользование 37:24:000000:119)	обл. Ивановская, г. Иваново	Земли населенных пунктов	Для размещения опор ЛЭП уличного освещения "Каскад 85"	1 кв.м	0.48456 тыс.руб.	Государственная собственность	-
17	:19 (входит в единое землепользование 37:24:000000:119)	обл. Ивановская, г. Иваново	Земли населенных пунктов	Для размещения опор ЛЭП уличного освещения "Каскад 85"	1 кв.м	0.48456 тыс.руб.	Государственная собственность	-
18	:20 (входит в единое землепользование 37:24:000000:119)	обл. Ивановская, г. Иваново	Земли населенных пунктов	Для размещения опор ЛЭП уличного освещения "Каскад 85"	1 кв.м	0.48456 тыс.руб.	Государственная собственность	-
19	:21 (входит в единое землепользование 37:24:000000:119)	обл. Ивановская, г. Иваново	Земли населенных пунктов	Для размещения опор ЛЭП уличного освещения "Каскад 85"	1 кв.м	0.48456 тыс.руб.	Государственная собственность	-
20	:22 (входит в единое землепользование 37:24:000000:119)	обл. Ивановская, г. Иваново	Земли населенных пунктов	Для размещения опор ЛЭП уличного освещения "Каскад 85"	1 кв.м	0.48456 тыс.руб.	Государственная собственность	-

специалист-эксперт

(наименование должности)



Вдовина Т.В.

(инициалы, фамилия)

## КАДАСТРОВЫЙ ПЛАН ТЕРРИТОРИИ (выписка из государственного кадастра недвижимости)

01.07.2010 № 24/10-19326

Кадастровый номер кадастрового квартала 37:24:020166								
Общие сведения о земельных участках в кадастровом квартале								
№ п/п	Номер земельного участка в кадастровом квартале	Местоположение (адрес)	Категория земель	Разрешенное использование	Площадь	Кадастровая стоимость	Вид вещного права	Обременения
1	2	3	4	5	6	7	8	9
6	:6	обл. Ивановская, г. Иваново, ул. Войкова, дом 27	Земли населенных пунктов	для многоквартирного жилого дома	3266 ± 20 кв.м	8284.0457 тыс.руб.	Общая долевая собственность доля в праве пропорциональна размеру общей площади помещения	-
7	:7	обл. Ивановская, г. Иваново, ул. Мальцева Академика, дом 22	Земли населенных пунктов	жилой дом	3569 кв.м	9415.34321 тыс.руб.	Общая долевая собственность доля в праве пропорциональна размеру общей площади помещения	-
8	:8	обл. Ивановская, г. Иваново, ул. Академика Мальцева, 34	Земли населенных пунктов	производственно-хозяйственная деятельность	1992 кв.м	3790.01904 тыс.руб.	Постоянное бессрочное пользование	-
9	:11	обл. Ивановская, г. Иваново, ул. Академика Мальцева, 36	Земли населенных пунктов	Нежилые здания	14938 кв.м	27530.43524 тыс.руб.	Государственная собственность	-
10	:12	обл. Ивановская, г. Иваново, ул. Войкова, дом 21	Земли населенных пунктов	многоквартирный жилой дом	2477 ± 17 кв.м	6564.49586 тыс.руб.	Общая долевая собственность доля в праве пропорциональна размеру общей площади помещения	-

специалист-эксперт

(наименование должности)



Вдовина Т.В.

(инициалы, фамилия)

## КАДАСТРОВЫЙ ПЛАН ТЕРРИТОРИИ (выписка из государственного кадастра недвижимости)

01.07.2010 № 24/10-19326

1 Кадастровый номер кадастрового квартала 37:24:020166								
4 Общие сведения о земельных участках в кадастровом квартале								
№ п/п	Номер земельного участка в кадастровом квартале	Местоположение (адрес)	Категория земель	Разрешенное использование	Площадь	Кадастровая стоимость	Вид вещного права	Обременения
1	2	3	4	5	6	7	8	9
1	:1	обл. Ивановская, г. Иваново, ул. Боевиков, дом 17	Земли населенных пунктов	47-квартирный жилой дом со встроенно-пристроенными помещениями	3468 кв.м	8956.66488 тыс.руб.	Муниципальная собственность	Аренда земли
2	:2	обл. Ивановская, г. Иваново, ул. Тимирязева, рядом с домовладением 36	Земли населенных пунктов	для трансформаторной подстанции	83 ± 2 кв.м	40.21848 тыс.руб.	собственность	Аренда земли
3	:3	обл. Ивановская, г. Иваново, ул. Боевиков, 15-А	Земли населенных пунктов	под офис	133 кв.м	741.56145 тыс.руб.	Государственная собственность	-
4	:4	обл. Ивановская, г. Иваново, ул. Боевиков, дом 15	Земли населенных пунктов	для многоквартирного жилого дома	4995 ± 23 кв.м	12669.56775 тыс.руб.	Общая долевая собственность доля в праве пропорциональна размеру общей площади помещения	-
5	:5	обл. Ивановская, г. Иваново, ул. Войкова, дом 29/13	Земли населенных пунктов	для многоквартирного 3-х этажного жилого дома (малоэтажной жилой застройки)	1854 ± 15 кв.м	721.1133 тыс.руб.	Общая долевая собственность Доля в праве пропорциональна размеру общей площади помещения	-

специалист-эксперт

(наименование должности)

Вдовина Т.В.

(инициалы, фамилия)

**Отдел кадастрового учета и кадастровой оценки недвижимости Управления Росреестра по Ивановской области**

(полное наименование органа кадастрового учета, осуществляющего государственный кадастровый учет земельных участков на территории соответствующего кадастрового округа)

**КАДАСТРОВЫЙ ПЛАН ТЕРРИТОРИИ (выписка из государственного кадастра недвижимости)**

**КПТ.1**

01.07.2010 № 24/10-19326

1	Кадастровый номер кадастрового квартала	37:24:020166	2	Лист № <u>1</u>	3	Всего листов <u>6</u>
4	Площадь кадастрового квартала	5.24 га				
5	<b>Состав кадастрового плана территории:</b>	Листов	Имя файла		Размер	
	Раздел "Общие сведения о земельных участках в кадастровом квартале"	4				
	Раздел "План (чертеж, схема) земельных участков, расположенных в кадастровом квартале"	1				
6	Особые отметки:	В соответствии с Постановлением государственного органа исполнительной власти РФ от 07.06.1999 № 500-1 квартал, ограничен ориентирами: Граница кадастрового квартала 37:24:020166 проходит: на юго-восток - по оси улицы Боевиков, далее на юго-запад - по оси улицы Войкова, на северо-запад - по оси улицы Академика Мальцева, на северо-восток - по оси улицы Тимирязева.				

\_\_\_\_\_ специалист-эксперт

(наименование должности)



\_\_\_\_\_ Вдовина Т.В.

(инициалы, фамилия)

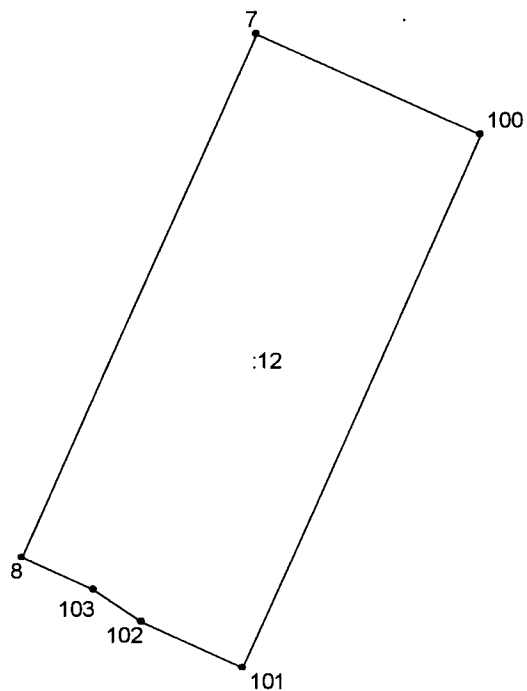
КАДАСТРОВАЯ ВЫПИСКА О ЗЕМЕЛЬНОМ УЧАСТКЕ (выписка из государственного кадастра недвижимости)

КВ.2

22.04.2008 № 24/08-11949

1	Кадастровый номер <u>37:24:020166:12</u>	2	Лист № <u>2</u>	3	Всего листов <u>2</u>
---	--	---	-----------------	---	-----------------------

4 План (чертеж, схема) земельного участка



5 Масштаб 1:1000

Условные знаки



Начальник отдела  
(наименование должности)

Трухин В.П.  
(инициалы, фамилия)

**Территориальный отдел №9 Управления Роснедвижимости по Ивановской области**

(полное наименование органа кадастрового учета, осуществляющего государственный кадастровый учет земельных участков на территории соответствующего кадастрового округа)

**КАДАСТРОВАЯ ВЫПИСКА О ЗЕМЕЛЬНОМ УЧАСТКЕ (выписка из государственного кадастра недвижимости)**

**КВ.1**

18.04.2022 № 24/08-11946

<b>1</b>	Кадастровый номер <b>37:24:020166:12</b>		<b>2</b>	Лист № <b>1</b>	<b>3</b>	Всего листов <b>2</b>			
<b>Общие сведения</b>									
<b>4</b>	Предыдущие номера: <b>(У37:24:02 01 66:0005)</b>								
<b>5</b>					<b>6</b>	Дата внесения номера в государственный кадастр недвижимости: <b>28.02.2006</b>			
<b>7</b>	Местоположение: <b>обл. Ивановская, г. Иваново, ул. Войкова, дом 21</b>								
<b>8</b>	Категория земель:								
<b>8.1</b>	Земли сельскохозяйственного назначения	Земли населенных пунктов	Земли промышленности, энергетики, транспорта, связи, радиовещания, телевидения, информатики, земли для обеспечения космической деятельности, земли обороны, безопасности и земли иного специального назначения		Земли особо охраняемых территорий и объектов	Земли лесного фонда	Земли водного фонда	Земли запаса	Категория не установлена
<b>8.2</b>	-	<b>весь</b>	-	-	-	-	-	-	-
<b>9</b>	Разрешенное использование/назначение: <b>многоквартирный жилой дом</b>								
<b>10</b>	Фактическое использование /характеристика деятельности/: <b>-</b>								
<b>11</b>	Площадь: <b>2477±17 кв.м.</b>	<b>12</b>	Кадастровая стоимость (руб.): <b>7255653.17</b>	<b>13</b>	Удельный показатель кадастровой стоимости (руб/м <sup>2</sup> ): <b>2929.21</b>	<b>14</b>	Система координат: <b>Местная</b>		
<b>15</b>	Сведения о правах:								
	Вид права			Правообладатель			Особые отметки		
	-			-			-		
<b>16</b>	Особые отметки: <b>кадастровый номер 37:24:020166:12 равнозначен кадастровому номеру 37:24:02 01 66:0012</b>								
<b>17</b>	Характер сведений ГКН (статус записи о земельном участке) <b>-</b>								
<b>18</b>	Дополнительные сведения	<b>18.1</b>	-						
		<b>18.2</b>	-						
		<b>18.3</b>	-						

Начальник отдела \_\_\_\_\_

(наименование должности)



**Трухин В.П.**

(инициалы, фамилия)