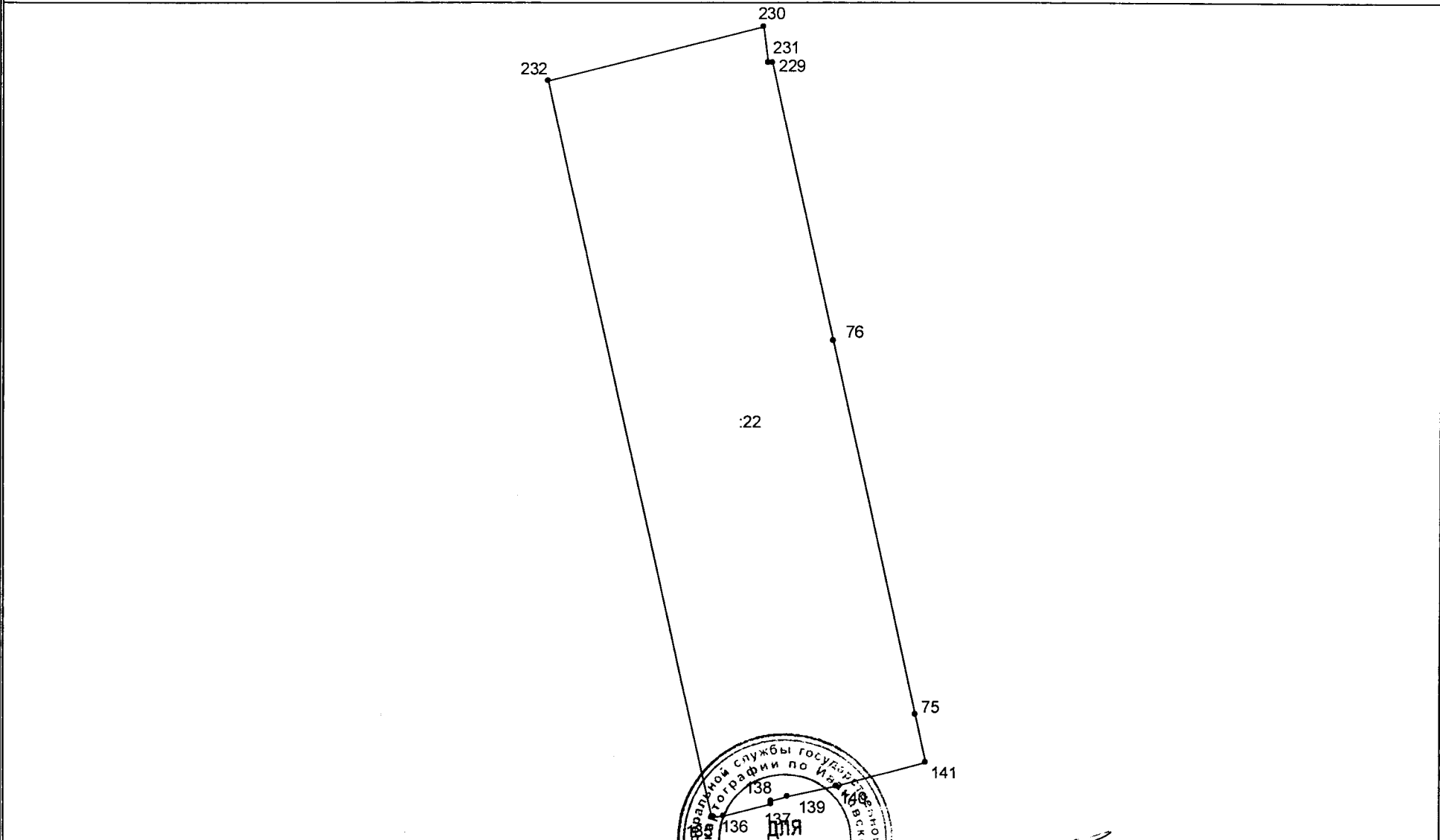


18.06.2010 № 24/10-18154

1	Кадастровый номер <u>37:24:020334:22</u>	2	Лист № <u>2</u>	3	Всего листов <u>2</u>
---	--	---	-----------------	---	-----------------------

4 План (чертеж, схема) земельного участка



5 Масштаб 1:1000

Начальник отдела

 (наименование должности)



(Handwritten signature)

 Герасимова Т.Н.
 (инициалы, фамилия)

Отдел кадастрового учета и кадастровой оценки недвижимости Управления Росреестра по Ивановской области

(полное наименование органа кадастрового учета, осуществляющего государственный кадастровый учет земельных участков на территории соответствующего кадастрового округа)

КАДАСТРОВАЯ ВЫПИСКА О ЗЕМЕЛЬНОМ УЧАСТКЕ (выписка из государственного кадастра недвижимости)

КВ.1


18.06.2010 № 24/10-18154

1	Кадастровый номер 37:24:020334:22	2	Лист № 1	3	Всего листов 2			
Общие сведения								
4	Предыдущие номера: У37:24:02 03 34:0006							
5	-	6	Дата внесения номера в государственный кадастр недвижимости: 28.06.2001					
7	Местоположение: обл. Ивановская, г. Иваново, ул. Светлая, дом 8							
8	Категория земель:							
8.1	Земли сельскохозяйственного назначения	Земли населенных пунктов	Земли промышленности, энергетики, транспорта, связи, радиовещания, телевидения, информатики, земли для обеспечения космической деятельности, земли обороны, безопасности и земли иного специального назначения	Земли особо охраняемых территорий и объектов	Земли лесного фонда	Земли водного фонда	Земли запаса	Категория не установлена
8.2	-	весь	-	-	-	-	-	-
9	Разрешенное использование/назначение: для многоквартирного жилого дома							
10	Фактическое использование /характеристика деятельности/: -							
11	Площадь: 6302±28 кв.м.	12	Кадастровая стоимость (руб.): 14630219.04	13	Удельный показатель кадастровой стоимости (руб/м ²): 2321.52	14	Система координат: Местная	
15	Сведения о правах:							
Вид права				Правообладатель		Особые отметки		
Общая долевая собственность				Собственники помещений многоквартирного дома		Размер доли: доля в праве пропорциональна размеру общей площади помещения		
16	Особые отметки: Кадастровый номер 37:24:020334:22 равнозначен кадастровому номеру 37:24:02 03 34:0022							
17	Характер сведений ГКН (статус записи о земельном участке) -							
18	Дополнительные сведения		18.1	-		18.2	-	
			18.3	-				

Начальник отдела _____

(наименование должности)




 (подпись)

Герасимова Т.Н.

(инициалы, фамилия)