

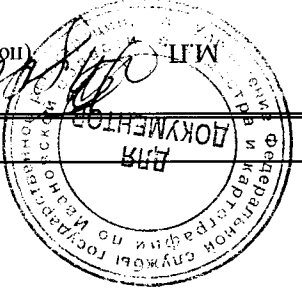
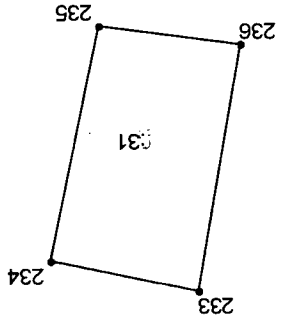
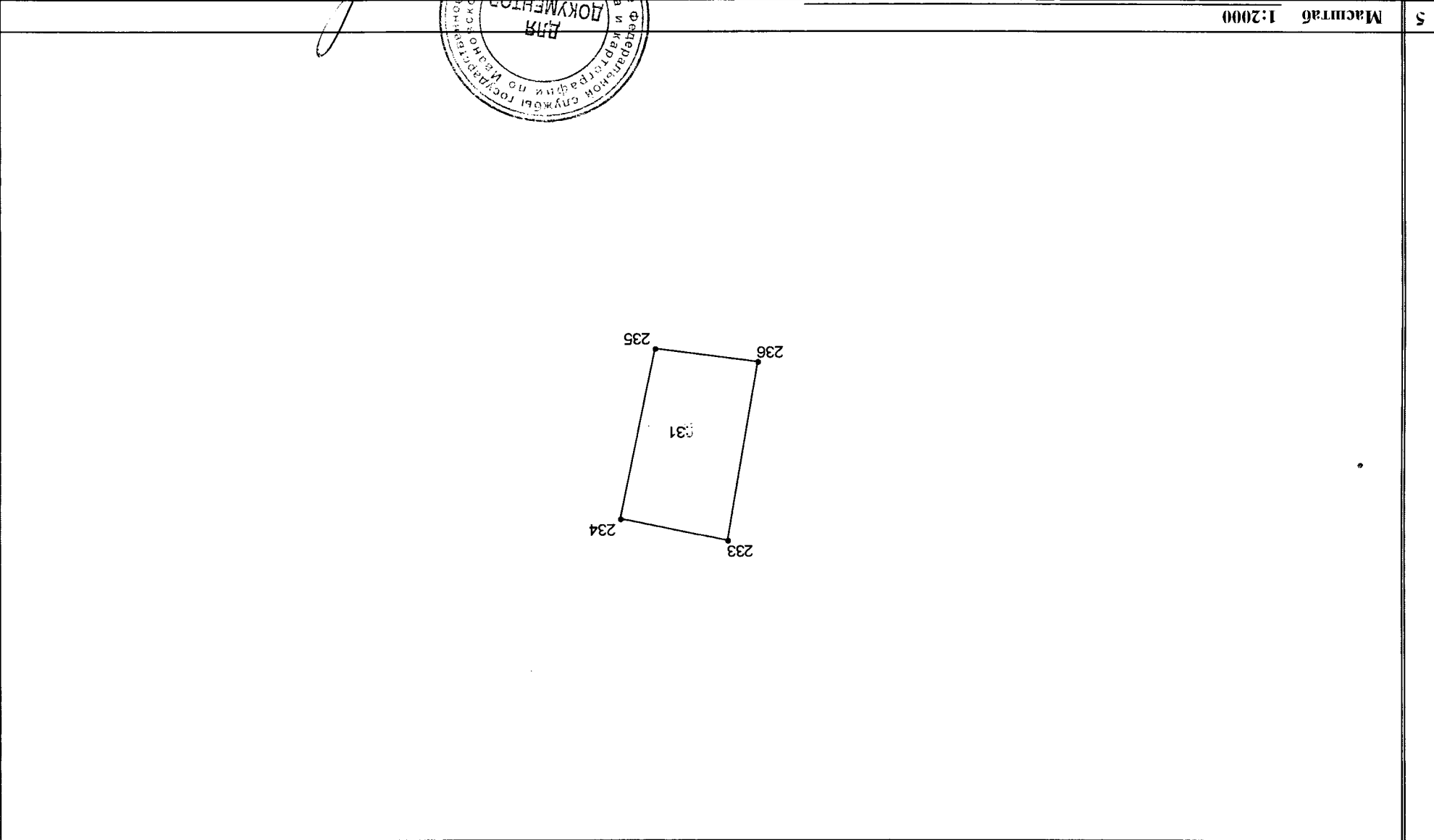
КАДАСТРОВАЯ ВЫПИСКА О ЗЕМЕЛЬНОМ УЧАСТКЕ (выписка из государственного кадастра недвижимости)

КВ.2

18.06.2010 № 24/10-18143

1	Кадастровый номер	37:24:020334:31	2	Лист №	2	3	Всего листов	2
---	-------------------	-----------------	---	--------	---	---	--------------	---

4 План (чертеж, схема) земельного участка



СПЕЦИАЛИСТ-ЭКСПЕРТ

(наименование должности)

(инициалы, фамилия)

Бювина Т.В.

Отдел кадастрового учета и кадастровой оценки недвижимости Управления Росреестра по Ивановской области

(полное наименование органа кадастрового учета, осуществляющего государственный кадастровый учет земельных участков на территории соответствующего кадастрового округа)

КАДАСТРОВАЯ ВЫПИСКА О ЗЕМЕЛЬНОМ УЧАСТКЕ (выписка из государственного кадастра недвижимости) КВ.1

18.06.2010 № 24/10-18143

1	Кадастровый номер 37:24:020334:31		2	Лист № 1	3	Всего листов 2	
Общие сведения							
4	Предыдущие номера: У37:24:02 03 34:0011						
5	6	Дата внесения номера в государственный кадастр недвижимости: 15.03.2005					
7	Местоположение: обл. Ивановская, г. Иваново, ул. Полка "Нормандия-Неман", дом 73						
8	Категория земель:						
8.1	Земли сельскохозяйственного назначения	Земли населенных пунктов	Земли промышленности, связи, радиовещания, телевидения, информатики, земли для обеспечения космической деятельности, земли оборонь, безопасности и земли иного специального назначения	Земли особо охраняемых территорий и объектов	Земли лесного фонда	Земли водного фонда	Земли запаса
8.2	назначение		весь	Категория не установлена			
9	Разрешенное использование/назначение: для многоквартирного жилого дома						
10	Фактическое использование/характеристика деятельности: -						
11	Площадь: 2514±18 кв.м.		12	Кадастровая стоимость (руб.): 5803141.62		13	Удельный показатель кадастровой стоимости (руб/м ²): 2308.33
14	Система координат: Местная						
15	Сведения о правах:						
Вид права							
Правообладатель							
Общая долевая собственность							
Собственники помещений							
Размер доли: доля в праве пропорциональна размеру общей площади помещения							
16	Общие отметки: Кадастровый номер 37:24:020334:31 равнозначен кадастровому номеру 37:24:02 03 34:0031						
17	Характер сведений ГКН (статус записи о земельном участке) -						
18	Дополнительные сведения		18.1	-	18.2	-	18.3

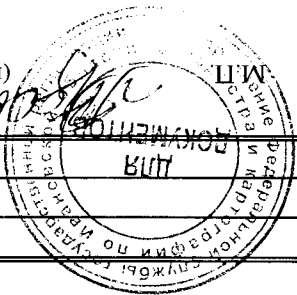
специалист-эксерт

(наименование должности)

(подпись)

(инициалы, фамилия)

Вдовина Т.В.



20/922