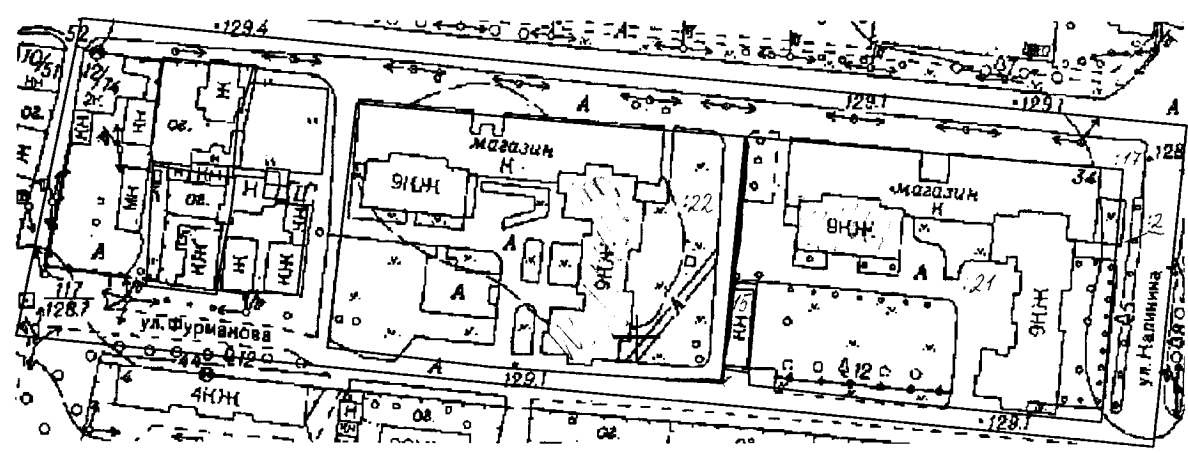


10.06.2010 № 24/10-17314

|  |   |   |                 |   |                       |
|--|---|---|-----------------|---|-----------------------|
| 1  | Кадастровый номер кадастрового квартала <u>37:24:020137</u>                 | 2 | Лист № <u>3</u> | 3 | Всего листов <u>3</u> |
| 4  | План размещения земельных участков, входящих в состав кадастрового квартала |   |                 |   |                       |
|  |   |   |                 |   |                       |
| 5  | Масштаб <u>1:2000</u>   |   |                 |   |                       |

Начальник отдела

(наименование должности)

М.П.

(подпись)

Герасимова Т.Н.

(инициалы, фамилия)

## КАДАСТРОВЫЙ ПЛАН ТЕРРИТОРИИ (выписка из государственного кадастра недвижимости)

КПТ.2

10.06.2010 № 24/10-17314

| 1 Кадастровый номер кадастрового квартала 37:24:020137       |   |  |                          |  |                |                       |  |             |
|--|---|--|--------------------------|--|----------------|-----------------------|--|-------------|
| 4 Общие сведения о земельных участках в кадастровом квартале |   |  |                          |  |                |                       |  |             |
| № п/п  | Номер земельного участка в кадастровом квартале | Местоположение (адрес)   | Категория земель         | Разрешенное использование  | Площадь        | Кадастровая стоимость | Вид вещного права  | Обременения |
| 1  | 2   | 3  | 4                        | 5  | 6              | 7                     | 8  | 9           |
| 1  | :2  | обл. Ивановская, г. Иваново, ул. Калинина                        | Земли населенных пунктов | Торговый киоск   | 8 кв.м         | 36.63752 тыс.руб.     | Государственная собственность  | Аренда      |
| 2  | :15   | обл. Ивановская, г. Иваново, ул. Карла Маркса, у домовладения 32 | Земли населенных пунктов | для трансформаторной подстанции                                  | 167 ± 3 кв.м   | 347.22139 тыс.руб.    | Государственная собственность  | -           |
| 3  | :17   | обл. Ивановская, г. Иваново, ул. Карла Маркса                    | Земли населенных пунктов | Торговый киоск   | 6 кв.м         | 27.48792 тыс.руб.     | Государственная собственность  | -           |
| 4  | :21   | обл. Ивановская, г. Иваново, ул. Карла Маркса, дома 32, 34       | Земли населенных пунктов | многоквартирный жилой дом со встроенно-пристроенными помещениями | 6403 ± 28 кв.м | 18201.48795 тыс.руб.  | Общая долевая собственность доля в праве пропорциональна размеру общей площади помещения | -           |
| 5  | :22   | обл. Ивановская, г. Иваново, ул. Карла Маркса, дома 28,30        | Земли населенных пунктов | многоквартирный жилой дом со встроенно-пристроенными помещениями | 6747 ± 29 кв.м | 19179.35955 тыс.руб.  | Общая долевая собственность доля в праве пропорциональна размеру общей площади помещения | -           |

Начальник отдела

(наименование должности)

М.П.

(подпись)

Герасимова Т.Н.

(инициалы, фамилия)

**Отдел кадастрового учета и кадастровой оценки недвижимости Управления Росреестра по Ивановской области**

(полное наименование органа кадастрового учета, осуществляющего государственный кадастровый учет земельных участков на территории соответствующего кадастрового округа)

**КАДАСТРОВЫЙ ПЛАН ТЕРРИТОРИИ (выписка из государственного кадастра недвижимости)**

**КПТ.1**

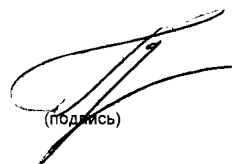
10.06.2010 № 24/10-17314

|          |  |   |           |                 |          |                       |
|----------|--|---|-----------|-----------------|----------|-----------------------|
| <b>1</b> | <b>Кадастровый номер кадастрового квартала</b>   | <b>37:24:020137</b>   | <b>2</b>  | Лист № <u>1</u> | <b>3</b> | Всего листов <u>3</u> |
| <b>4</b> | <b>Площадь кадастрового квартала</b>   | 2.51 га   |           |                 |          |                       |
| <b>5</b> | <b>Состав кадастрового плана территории:</b>   | Листов  | Имя файла |                 | Размер   |                       |
|          | Раздел "Общие сведения о земельных участках в кадастровом квартале"                    | 1   |           |                 |          |                       |
|          | Раздел "План (чертеж, схема) земельных участков, расположенных в кадастровом квартале" | 1   |           |                 |          |                       |
| <b>6</b> | <b>Особые отметки:</b>   | В соответствии с Постановлением государственного органа исполнительной власти РФ от 07.06.1999 № 500-1 квартал, ограничен ориентирами: Граница кадастрового квартала 37:24:020137 проходит: на юго-восток - по оси улицы Карла Маркса, далее на юг - по оси улицы Калинина, на северо-запад - по оси улицы Фурманова, на северо-восток - по оси переулка Пограничный. |           |                 |          |                       |

Начальник отдела

(наименование должности)

М.П.

  
(подпись)

Герасимова Т.Н.

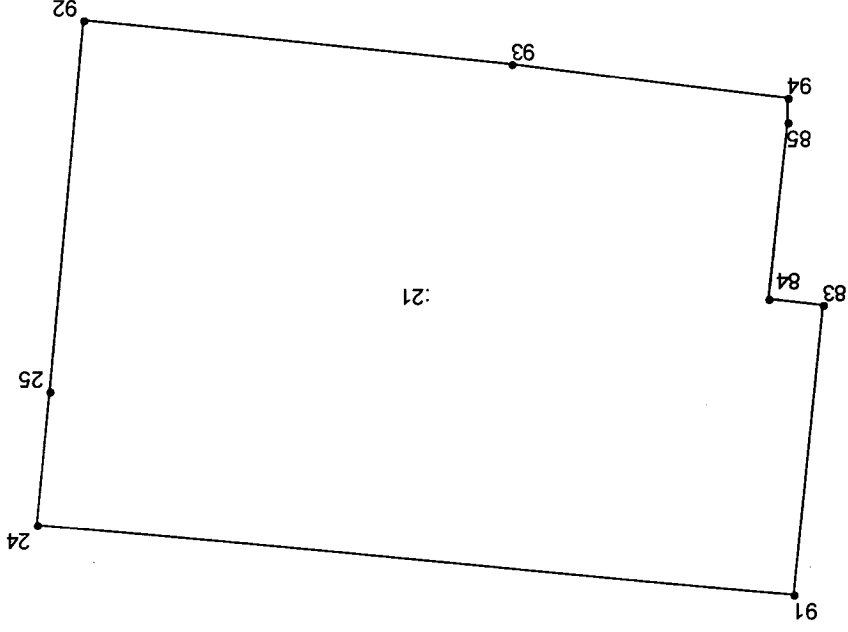
(инициалы, фамилия)

КАДАСТРОВАЯ ВЫПИСКА О ЗЕМЕЛЬНОМ УЧАСТКЕ (выписка из государственного кадастра недвижимости) № 24/10-17313 10.06.2010

КВ.2

|   |                                   |   |          |   |                |
|---|-----------------------------------|---|----------|---|----------------|
| 1 | Кадастровый номер 37:24:020137:21 | 2 | Лист № 2 | 3 | Всего листов 2 |
|---|-----------------------------------|---|----------|---|----------------|

4 План (чертеж, схема) земельного участка



5 Масштаб 1:1000

Начальник отдела

(наименование должности)

М.П.

(подпись)

(инициалы, фамилия)

Грассимова Т.Н.

**КАДАСТРОВАЯ ВЫПИСКА О ЗЕМЕЛЬНОМ УЧАСТКЕ (выписка из государственного кадастра недвижимости)**

**КВ.1**

10.06.2010 № 24/10-17313

|                                    |  |                          |  |                 |   |   |   |                     |              |                          |
|------------------------------------|--|--------------------------|--|-----------------|---|---|---|---------------------|--------------|--------------------------|
| 1                                  | Кадастровый номер <u>37:24:020137:21</u>   |                          | 2  | Лист № <u>1</u> |   | 3   | Всего листов <u>2</u>   |                     |              |                          |
| <b>Общие сведения</b>              |  |                          |  |                 |   |   |   |                     |              |                          |
| 4                                  | Предыдущие номера: <u>37:24:020137:7, 37:24:020137:8, 37:24:020137:9</u>   |                          |  |                 |   |   |   |                     |              |                          |
| 5                                  | -  |                          |  |                 |   | 6   | Дата внесения номера в государственный кадастр недвижимости:<br><u>14.01.2010</u> |                     |              |                          |
| 7                                  | Местоположение: <u>обл. Ивановская, г. Иваново, ул. Карла Маркса, дома 32, 34</u>  |                          |  |                 |   |   |   |                     |              |                          |
| 8                                  | Категория земель:  |                          |  |                 |   |   |   |                     |              |                          |
| 8.1                                | Земли сельскохозяйственного назначения   | Земли населенных пунктов | Земли промышленности, энергетики, транспорта, связи, радиовещания, телевидения, информатики, земли для обеспечения космической деятельности, земли обороны, безопасности и земли иного специального назначения |                 |   | Земли особо охраняемых территорий и объектов  | Земли лесного фонда   | Земли водного фонда | Земли запаса | Категория не установлена |
| 8.2                                | -  | <b>весь</b>              | -  |                 |   | -   | -   | -                   | -            | -                        |
| 9                                  | Разрешенное использование/назначение: <u>многоквартирный жилой дом со встроенно-пристроенными помещениями</u>  |                          |  |                 |   |   |   |                     |              |                          |
| 10                                 | Фактическое использование /характеристика деятельности/: -   |                          |  |                 |   |   |   |                     |              |                          |
| 11                                 | Площадь:<br><u>6403±28 кв.м.</u>   | 12                       | Кадастровая стоимость (руб.): <u>18201487.95</u>   | 13              | Удельный показатель кадастровой стоимости (руб/м <sup>2</sup> ): <u>2842.65</u> | 14  | Система координат: <u>Местная</u>   |                     |              |                          |
| 15                                 | Сведения о правах:   |                          |  |                 |   |   |   |                     |              |                          |
| Вид права                          |  |                          | Правообладатель  |                 |   | Особые отметки  |   |                     |              |                          |
| <b>Общая долевая собственность</b> |  |                          | <b>Собственники помещений многоквартирного дома</b>  |                 |   | <b>Размер доли: доля в праве пропорциональна размеру общей площади помещения, п.5 ст.16 Федерального закона "О введении в действие Жилищного кодекса Российской Федерации" от 29.12.2004 № 189-ФЗ</b> |   |                     |              |                          |
| 16                                 | Особые отметки: <u>Предыдущий кадастровый номер 37:24:020137:7 равнозначен кадастровому номеру 37:24:02 01 37:0007</u><br><u>Предыдущий кадастровый номер 37:24:020137:8 равнозначен кадастровому номеру 37:24:02 01 37:0008</u><br><u>Предыдущий кадастровый номер 37:24:020137:9 равнозначен кадастровому номеру 37:24:02 01 37:0009</u> |                          |  |                 |   |   |   |                     |              |                          |
| 17                                 | Характер сведений ГКН (статус записи о земельном участке) -  |                          |  |                 |   |   |   |                     |              |                          |
| 18                                 | Дополнительные сведения  |                          | 18.1   | -               |   |   |   |                     |              |                          |
|                                    |  |                          | 18.2   | -               |   |   |   |                     |              |                          |
|                                    |  |                          | 18.3   | -               |   |   |   |                     |              |                          |

Начальник отдела

(наименование должности)

М.П.

(подпись)

Герасимова Т.Н.

(инициалы, фамилия)