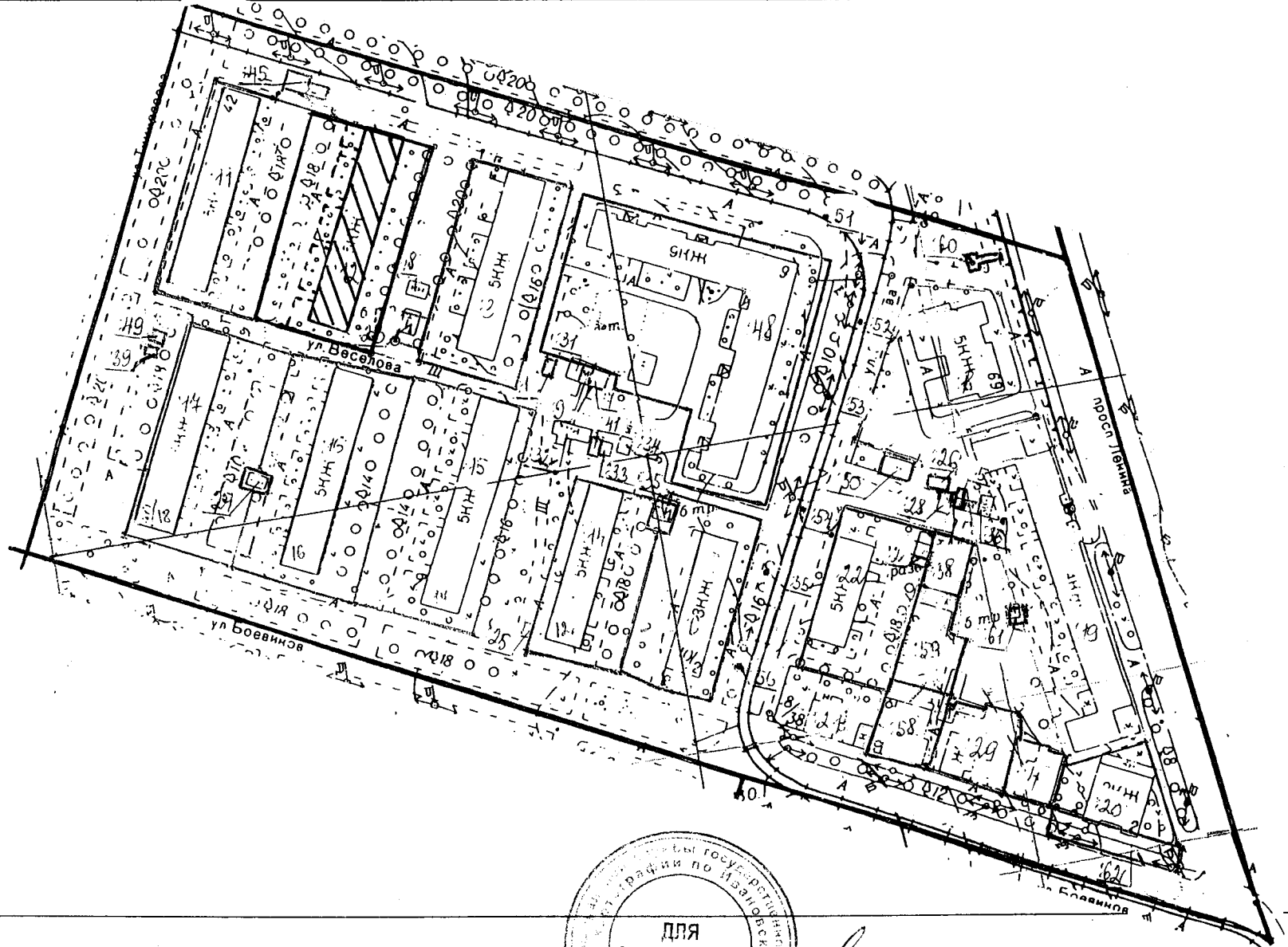


4 План размещения земельных участков, входящих в состав кадастрового квартала



5 Масштаб 1:2000

специалист-эксперт

(наименование должности)



(подпись)

Вдовина Т.В.

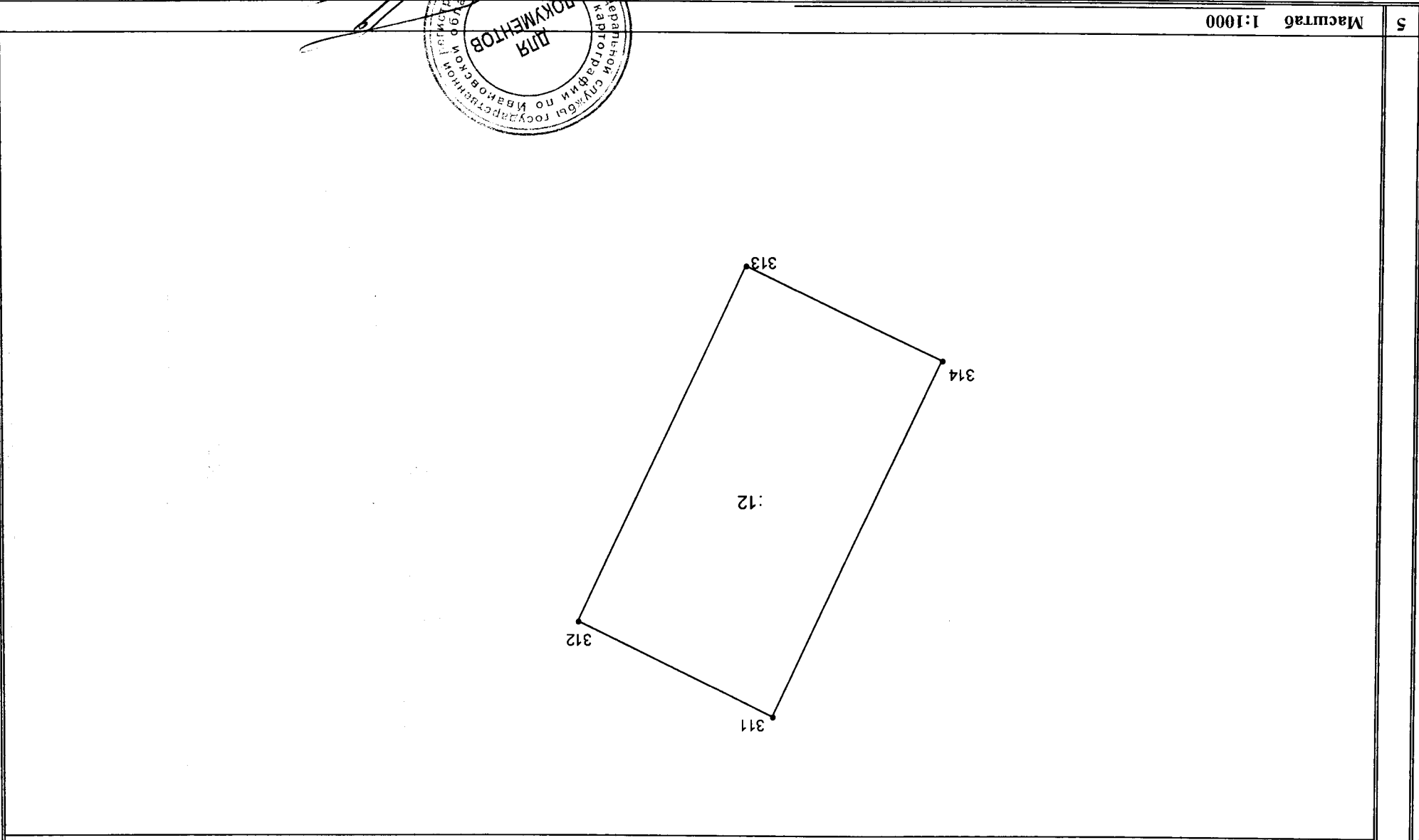
(инициалы, фамилия)

КАДАСТРОВАЯ ВЫПИСКА О ЗЕМЕЛЬНОМ УЧАСТКЕ (выписка из государственного кадастра недвижимости) КВ.2

15.06.2010 № 24/10-17631

1	Кадастровый номер	37:24:020168:12	2	Лист №	2
3	Всего листов	2			

4 План (черт. схема) земельного участка

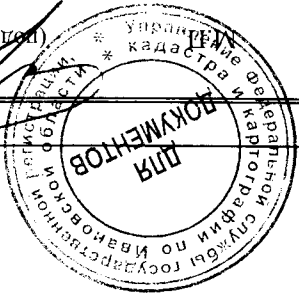


(наименование должности)

Герасимова Т.Н.

(инициалы, фамилия)

(подпись)



**Отдел кадастрового учета и кадастровой оценки недвижимости Управления Росреестра по Ивановской области**

(полное наименование органа кадастрового учета, осуществляющего государственный кадастровый учет земельных участков на территории соответствующего кадастрового округа)

**КАДАСТРОВАЯ ВЫПИСКА О ЗЕМЕЛЬНОМ УЧАСТКЕ (выписка из государственного кадастра недвижимости)**

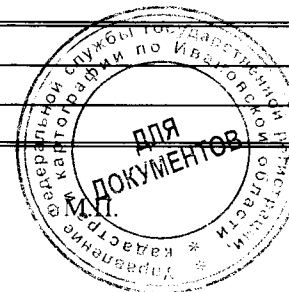
**КВ.1**

15.06.2010 № 24/10-17631

1	Кадастровый номер <u>37:24:020168:12</u>	2	Лист № <u>1</u>	3	Всего листов <u>2</u>			
<b>Общие сведения</b>								
4	Предыдущие номера: <u>(У37:24:02 01 68:0002)</u>							
5	-			6	Дата внесения номера в государственный кадастр недвижимости: <u>20.12.2005</u>			
7	Местоположение: <u>обл. Ивановская, г. Иваново, ул. Гагарина, дом 13</u>							
8	Категория земель:							
8.1	Земли сельскохозяйственного назначения	Земли населенных пунктов	Земли промышленности, энергетики, транспорта, связи, радиовещания, телевидения, информатики, земли для обеспечения космической деятельности, земли обороны, безопасности и земли иного специального назначения	Земли особо охраняемых территорий и объектов	Земли лесного фонда	Земли водного фонда	Земли запаса	Категория не установлена
8.2	-	<b>весь</b>	-	-	-	-	-	-
9	Разрешенное использование/назначение: <u>для многоквартирного жилого дома</u>							
10	Фактическое использование /характеристика деятельности/: -							
11	Площадь: <u>2922±21 кв.м.</u>	12	Кадастровая стоимость (руб.): <u>7503023.94</u>	13	Удельный показатель кадастровой стоимости (руб/м <sup>2</sup> ): <u>2567.77</u>	14	Система координат: <u>Местная</u>	
15	Сведения о правах:							
Вид права			Правообладатель			Особые отметки		
Общая долевая собственность			Собственники помещений многоквартирного дома			Размер доли: доля в праве пропорциональна размеру общей площади помещения, п.2 ст.16 Федерального закона "О введении в действие Жилищного кодекса Российской Федерации" от 29.12.2004 № 189-ФЗ		
16	Особые отметки: <u>Кадастровый номер 37:24:020168:12 равнозначен кадастровому номеру 37:24:02 01 68:0012</u>							
17	Характер сведений ГКН (статус записи о земельном участке) -							
18	Дополнительные сведения	18.1	-					
		18.2	-					
		18.3	-					

Начальник отдела

(наименование должности)



(подпись)

Герасимова Т.Н.

(инициалы, фамилия)